

NOTICE D'UTILISATION & MAINTENANCE

PONCEUSE FOUINE XB165 SOLS ET PLAFONDS



PONCEUSE *PON100312*

COFFRET VARIATEUR *VAR100355*

TABLE DES MATIÈRES

1- PRÉSENTATION	3
2- CARACTÉRISTIQUES	4
2.1- Données techniques	4
2.2- Contenu	5
3- SÉCURITÉ	6
4- USAGE	7
5- MISE EN OEUVRE	8
5.1- Avant la mise en service	8
5.2- Installation et réglage de la poignée de manoeuvre	8
5.3- Mise en place du disque	8
5.4- Réglage de la position du carter d'aspiration	9
5.5- Raccordements électriques	10
5.6- Mise en marche et arrêt	10
5.7- Réglage de la vitesse de rotation	10
5.8- Divers	11
6- UTILISATION	11
7- PRÉCAUTIONS D'EMPLOI	12
8- MAINTENANCE - NETTOYAGE - RÉPARATIONS - MISE AU REBUT	13
9- GARANTIE	15
10- CONFORMITÉ CE	16
11- ÉCLATÉS	17
12- CHARIOTS PONÇAGE PLAFOND	19

1- PRÉSENTATION

Notre ensemble de ponçage de sols et de plafonds du type XB, est un produit conçu pour vous garantir un très haut niveau de performances et un confort d'utilisation inégalé. Il se compose d'une ponceuse et d'un coffret variateur.

- La ponceuse est équipée d'un moteur de type BRUSHLESS, garantissant :
 - Indice de protection : IP65, donc décontaminable (*Amiante*)
 - Un niveau sonore très faible,
 - Une absence de vibration,
 - Une masse inférieure à 10 kg (*ponceuse seule*),
 - Une ergonomie optimale.
- Le coffret variateur permet le pilotage du moteur de la ponceuse :
 - Indice de protection : IP65, donc décontaminable (*Amiante*)
 - Ajustement précis de la vitesse de rotation,
 - Contrôle du bon fonctionnement et gestion des sécurités.
- Afin de réaliser vos opérations de ponçage, vous aurez aussi besoin :
 - **de nos disques de ponçage à choisir dans notre gamme, en fonction de la nature du matériau à poncer.**

L'usage de nos disques est impératif pour :

- Le maintien des garanties contractuelle et vices cachés,
 - La sécurité des utilisateurs,
 - La garantie d'une performance optimale de ponçage.
- et pour les plafonds, d'un chariot équipé d'un bras de ponçage adapté, à choisir dans notre gamme (*ELAND ou GAZELLE, voir en fin de document*).

2.2- Contenu

Déballer le colis et vérifiez si la livraison est complète.

Le colis, qui vous est livré dans un sac de transport à roulettes, comprend :

- A. Ponceuse Fouine XB165 (x1)
- B. Poignée de maintien (x1)
- C. Un coffret variateur IP65 (x1)
- D. Clé à ergot (x1)
- E. Clé six pans de 6 (x1)
- F. Clips pour fixation du câble sur le tuyau flexible de votre aspirateur (x4)
- G. Notice d'utilisation et de maintenance (x1)



3- SÉCURITÉ

Avant d'utiliser cette ponceuse, veuillez lire le contenu des documents suivants :

- La présente notice d'utilisation
- Les «Consignes générales de sécurité» régissant l'emploi des appareils électriques et réunies dans le fascicule ci-joint (référence : 315.915/04.04)
- Les règles et prescriptions préventives des accidents applicables sur le lieu de mise en œuvre.

Cette ponceuse a été construite en l'état de la technique et en conformité avec les règles de sécurité reconnues.

Toutefois son emploi peut générer des risques de blessures graves pour l'utilisateur ou pour des tiers.

N'utilisez cette ponceuse qu'aux conditions suivantes :

- Conformément à sa destination
- Dans un état de fonctionnement nominal et de sécurité parfaite.

Supprimez ou faites supprimer immédiatement tout dérangement susceptible de compromettre la sécurité.

CONSIGNES DE SÉCURITÉ

Port des équipements de protection lors de l'utilisation :

- Lunettes enveloppantes,
- Masque anti-poussière,
- Gants de protection,
- Chaussures de sécurité antidérapantes.

Veillez à ce que l'éclairage soit suffisant, et à ce que le poste de travail soit organisé de façon adaptée au travail.

Supprimez les obstacles contre lesquels vous risqueriez de trébucher.

En présence de poussières dangereuses, portez un masque de protection respiratoire selon DIN/ EN149. Catégorie de filtre : P2

Aspiration des poussières

Pour la protection des utilisateurs et pour maintenir l'environnement de travail dans un état propre, il faudra pendant le travail utiliser un système d'aspiration intégré.

Ne faites fonctionner l'appareil que s'il est raccordé à un aspirateur ou à une installation d'aspiration des poussières.

Nous vous conseillons l'utilisation des aspirateurs spéciaux IETS à système de filtrage fin.

Ne travaillez pas dans des locaux dont l'atmosphère s'assortit d'un risque d'explosion.

Veillez constamment à vous tenir bien en équilibre.

S.A.V

Ce produit a été conçu et fabriqué en France par nos techniciens dans le but de vous permettre de travailler dans les meilleures conditions.

Malgré tout le soin que nous avons apporté à la réalisation de votre ponceuse, l'apparition d'une anomalie est toujours possible.

Merci de nous en faire part afin que nous puissions y remédier dans les meilleurs délais.

SERVICE SAV IETS : 04 77 60 60 76 - sav@sept-tools.fr

4- USAGE

La ponceuse est du type guidé à la main, avec tête pivotante s'adaptant à la surface de travail pour poncer :

- les sols, le corps droit sans efforts même dans les endroits difficilement accessibles.
- les plafonds à l'aide de nos chariots Eland ou Gazelle, pour un travail aisé et sécurisé.

Disque de ponçage

Cette ponceuse est conçue pour enlever les couches de peinture, les revêtements, restes de colle, les bavures de béton sur les surfaces coffrées, pour créer une surface rugueuse sur les chapes, et pour égaliser les joints, au moyen de disques de ponçage.

Il existe différents types de disques avec des structures correspondantes aux matériaux qui doivent être poncés.

L'usage des disques doit respecter les points suivants :

- **ils doivent être de notre fourniture ou validés par nos services techniques,**
- l'alésage aménagé dans le disque doit aller sur l'arbre d'entraînement sans présenter de jeu et sans précontrainte. N'utilisez ni réducteurs ni adaptateurs.
- ils doivent être fixés sur l'arbre moteur de la ponceuse au moyen de l'écrou de serrage fourni avec la ponceuse,
- le disque et l'écrou de serrage doivent être en parfait état.
- le disque monté doit pouvoir tourner librement dans le carter de protection.



L'utilisation de disques non validés par nos services techniques, en plus d'être inefficace et dangereux, vous fera perdre le bénéfice de la garantie. IETS décline toute responsabilité en cas de dommages et ou de blessures liées à l'usage de disques non validés par ses soins.

5- MISE EN OEUVRE

5.1- Avant la mise en service

Vérification à effectuer avant la mise en service de la machine :

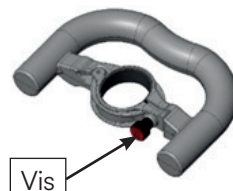
-La tension indiquée sur la plaque signalétique et celle du secteur doivent concorder.

-L'interrupteur de la machine doit se trouver en position 0 (OFF).

5.2- Installation et réglage de la poignée de manoeuvre

Mettre en place la poignée de manoeuvre B (ponçage des sols) en la positionnant sur le tube ovale de couleur rouge.

Vous pouvez ajuster la position de la poignée de manoeuvre B en desserrant la vis et en faisant coulisser la poignée le long du tube rouge.



5.3- Mise en place du disque



N'utilisez que l'écrou de serrage livré d'origine ainsi que les disques certifiés par IETS.

Première installation

1. Mettre en place le disque sur l'arbre d'entraînement en ayant préalablement déposé l'écrou de serrage,
2. Visser l'écrou de serrage à l'aide de la clé à ergot en bloquant l'arbre à l'aide de la clé 6 pans,
3. Déposer les outils et ranger les dans la valise de transport,
4. Vérifier l'appui correct du disque sur la bague d'entraînement,
5. Régler la position en hauteur du carter de protection (voir § suivant)
6. Vérifier que l'interrupteur de la ponceuse est bien sur 0 (OFF),
7. Raccorder le câble de la ponceuse au coffret variateur,
8. Branchez la fiche mâle du coffret variateur dans la prise de courant adaptée.



En cas d'usage à partir d'un groupe, électrogène, il faut impérativement démarrer le groupe électrogène avant d'effectuer le branchement du coffret variateur à celui-ci. Voir § 5.5

9. Démarrer la ponceuse (interrupteur en position I) et laissez-la fonctionner pendant environ 30 secondes. Contrôlez l'absence de vibrations.
10. Arrêter la ponceuse (interrupteur en position 0).

Remplacement du disque

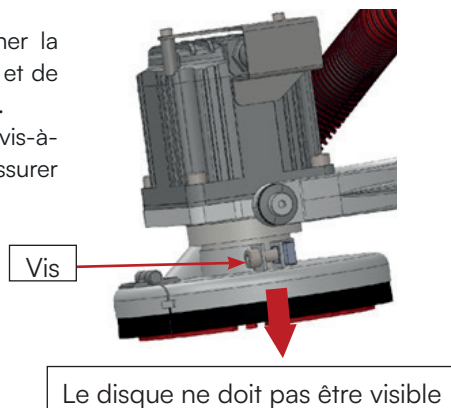
1. Après avoir arrêté la ponceuse (interrupteur en position 0).
2. Débrancher la fiche mâle du coffret variateur de la prise de courant.
3. Dévisser l'écrou de serrage à l'aide de la clé à ergot en bloquant l'arbre à l'aide de la clé 6 pans,
4. Déposer le disque,
5. Reprendre les étapes du paragraphe précédent à parti du poste 1.



Prudence lors d'un changement de disque, celui à remplacer risque d'être chaud.

5.4- Réglage de la position de carter d'aspiration

Les brosses du carter ont pour but d'empêcher la poussière de ponçage de s'échapper du carter et de favoriser l'aspiration de celles-ci vers l'aspirateur. Il est nécessaire de régler la position du carter vis-à-vis de la surface coupante du disque et de s'assurer régulièrement du maintien du réglage.



A cette fin :

1. Débloquez la vis du carter à l'aide de la clé 6 pans.
2. Faites le réglage de hauteur en faisant coulisser le carter et en ajustant les brosses avec la partie coupante du disque.
3. Bloquez la vis à l'aide de la clé 6 pans.



Remplacer régulièrement les brosses afin de conserver une aspiration efficace des poussières de ponçage.

5.5- Raccordements électriques

Le coffret variateur doit être raccordé à une source électrique stable.

L'usage d'un groupe électrogène est admis sous réserve que celui-ci soit équipé d'un onduleur.

Il est impératif d'effectuer les opérations dans l'ordre suivant :

1. Raccordez la ponceuse au coffret variateur.
2. Le cas échéant, démarrer le groupe électrogène,
3. Raccordez le coffret variateur au secteur.
4. Raccordez le flexible d'aspiration de l'aspirateur à la ponceuse, en l'insérant sur la partie male du manche.



Ne jamais déconnecter ou connecter la ponceuse au coffret variateur lorsque celui-ci est sous tension.

Ne jamais connecter ou déconnecter la machine du coffret variateur avant d'avoir :

- mis l'interrupteur en position 0 (OFF)
- déconnecté le coffret variateur du secteur.

5.6- Mise en marche et arrêt

Mise en marche : Appuyez pour enclencher l'interrupteur en position I (ON).

Arrêt : Appuyez pour enclencher l'interrupteur en position 0 (OFF).

5.7- Réglage de la vitesse de rotation

Un potentiomètre disposé sur le coffret variateur permet d'ajuster précisément la vitesse de rotation pour un travail de qualité.

Les vitesses suivantes sont conseillées en fonction de l'usage.

Vitesse Ebauche : 4800 t/min, préconisée pour les plateaux diamants.

Vitesse Finition : 2800 t/min, préconisée pour les PAD velcro.

5.8- Divers

Protection électriques

Le coffret variateur de la ponceuse contient des dispositifs de surveillance du bon fonctionnement.

Dès que le courant électrique dépasse un certain ampérage, la ponceuse s'arrête automatiquement.

La ponceuse redémarrera automatiquement après 5 sec.

Si le système détecte 5 défauts de suite, pour pouvoir redémarrer la ponceuse il faudra basculer l'interrupteur sur 0 (OFF), débrancher le coffret électrique du secteur, attendre 10 secondes et rebrancher le coffret électrique puis enclencher l'interrupteur sur I (ON).

Prolongateurs électriques

L'utilisation d'un prolongateur électrique est autorisée pour le raccordement du coffret variateur au réseau général : section des fils 2.5 mm² minimum.

6- UTILISATION

Avant de mettre en marche la machine, tenez le disque à une certaine distance de la surface à poncer.

Mettre l'interrupteur en position marche (I), et régler ensuite la vitesse du moteur au moyen du potentiomètre pour qu'il atteigne cette vitesse à vide.

Une fois que le disque a atteint la vitesse circonférentielle requise pour poncer, posez le disque sur la surface à poncer.

Guidez toujours la machine en exerçant un effort d'application léger sur la surface à poncer et décrivez des mouvements se chevauchant (circulaires ou en va-et-vient), ceci pour obtenir un bon rendement d'abrasion et une longue durée de vie de l'outil.



Si l'effort appliqué sur le disque est trop élevé, des rayures risquent d'apparaître à la surface. Pendant le ponçage, ne maintenez pas la machine au même endroit sinon des creux risquent de se former.

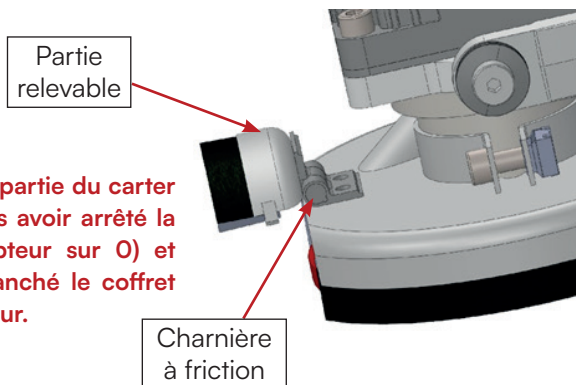
Ponçage des bords.

Le carter de la ponceuse comprend une partie relevable qui permet le ponçage des bords de mur (plinthes).

La charnière est du type à friction (maintien en position) et ne nécessite aucun outil pour fonctionner. Elle peut être réglée si besoin.



Le relevage de la partie du carter doit se faire après avoir arrêté la machine (interrupteur sur 0) et après avoir débranché le coffret variateur du secteur.



7- PRÉCAUTIONS D'EMPLOI

Risques électriques

Rien ne doit endommager la carcasse extérieure du moteur d'entraînement, faute de quoi il engendrerait un risque d'électrocution.

Remplacez immédiatement son cordon d'alimentation électrique et la fiche mâle de ce dernier s'ils sont endommagés.

Risques mécaniques

En présence de fortes vibrations, éteignez immédiatement la machine et vérifiez la fixation du disque. Si celle-ci est correcte, retirer la machine de la zone de travail et confiez là au service entretien pour une intervention SAV.

Pour empêcher que le disque ne s'accroche dans un objet et ne s'endommage lui-même ou endommage ses organes de transmission, n'appliquez pas le disque contre des bavures trop hautes, trop épaisses ou contre des arêtes de pièces.

Risques santé

Pendant les travaux avec la machine, veillez à ce que vos vêtements ne risquent pas d'être happés par elle.

Après que vous ayez éteint la machine, le disque continue de tourner brièvement par inertie.

Ne tenez jamais la machine à l'avant, par sa tête de ponçage pivotante. Vous risqueriez de vous faire coincer la main.

Raccordez le flexible d'aspiration à l'embout d'aspiration de la machine.

Manipulations

Lorsque vous travaillez avec la machine, tenez-la toujours avec les deux mains.

Avant d'effectuer tous travaux sur la machine, veillez toujours à débrancher au préalable la fiche mâle du coffret variateur de la prise de courant.

Rangement

Déposez toujours la machine dans un endroit sûr pour l'empêcher de tomber, comme par exemple d'un échafaudage, et veillez à ce que l'interrupteur Marche/ Arrêt ne soit pas actionné involontairement.

Protégez les disques diamantés contre les chocs et les impacts.

8- MAINTENANCE - NETTOYAGE - REPARATIONS - MISE AU REBUT

Maintenance préventive

Un nettoyage général et régulier de la machine devra être réalisé conformément aux directives de l'entreprise utilisatrice.

De même, une surveillance du bon fonctionnement et du serrage des vis et écrous du chariot et de ses accessoires est à réaliser régulièrement.

En cas de constat d'une anomalie, prendre contact avec notre Service Après-Vente.

Maintenance corrective



Toute intervention par l'utilisateur sur la machine pendant la période de garantie est interdite sauf accord express de notre société.

Au-delà de la période de garantie, des interventions de maintenance curative seront possibles avec l'appui de notre service après-vente.

Nettoyage général

Nettoyez régulièrement la ponceuse et son coffret variateur.
La fréquence de nettoyage dépend du matériau meulé et de la durée d'utilisation.

Nettoyage de la ponceuse

Nettoyage à l'eau possible, pas de haute pression.
Penser à nettoyer le conduit d'aspiration de la machine qui peut se colmater avec de la poussière humide par exemple.

Nettoyage du coffret électronique

Nettoyage à l'eau possible, pas de haute pression.
Il est formellement déconseillé de procéder à l'ouverture du coffret (démontage du couvercle).

Réparations

Ne confiez les réparations qu'à un atelier de SAV agréé par IETS.

Consignes pour la mise en rebut



Lors de la mise au rebut des appareils, enlevez leur cordon d'alimentation électrique pour les rendre inutilisables.
Conformément à la directive européenne 2002/96/CE visant les appareils électriques et électroniques usagés, et à sa transposition en droit national, les outils électriques usagés devront être collectés séparément et introduits dans un circuit de recyclage respectueux de l'environnement.

9- GARANTIE

A l'achat d'une machine neuve, IETS consent 2 années de garantie fabricant.

La période de garantie court depuis la date de vente de la machine.

La garantie ne couvre que les défauts imputables à des vices de matière et/ou de fabrication ainsi qu'à l'absence de propriété promise.

En cas de recours en garantie, munissez-vous de la preuve d'achat originale comportant la date d'achat.

Les réparations sous garantie ne pourront être réalisées que par des ateliers agréés par IETS.

La garantie n'est valide que si la machine a été utilisée de manière conforme.

Ne sont pas couverts par la garantie notamment l'usage de disques non validés par notre service technique, l'usure conditionnée par l'utilisation et/ou les applications inexpertes, les machines qui ont été démontées intégralement ou en partie, ainsi que les dégâts imputables à une surcharge de la machine.

Sont également exclus les dommages occasionnés par la machine sur l'outil utilisé, l'emploi de la force, les dommages consécutifs imputables à une maintenance inexperte ou insuffisante de la part du client ou de tiers, les dommages provoqués par une intervention tierce ou des corps étrangers tels que le sable ou des pierres, ainsi que les dommages provoqués par le non-respect du contenu de la notice (par ex. le raccordement à une tension secteur ou à un type de courant erroné(e)).

Les recours en garantie concernant les outils et/ou accessoires ne seront valides que si ces derniers ont fonctionné sur des machines prévues ou autorisées pour une telle utilisation.

Exclusion de responsabilité

Le fabricant et son représentant ne pourront être tenus responsables des dommages et du bénéfice perdu en raison d'une interruption du fonctionnement du chantier, provoqués par le produit ou par l'impossibilité de l'utiliser.

Le fabricant et son représentant ne pourront être tenus responsables des dommages provoqués par une utilisation inexperte du produit ou par son utilisation en association avec les produits d'autres fabricants.

10- CONFORMITÉ CE

Nous déclarons sous notre exclusive responsabilité que ce produit : Ponceuse Sols et Plafonds XB 165 et son Coffret Variateur

Numéros de série : *Voir plaque d'identification,*

correspondent aux normes ou documents normatifs suivants :

EN 60745, EN 55014, EN 61000,
conformément aux dispositions de la directive : 2006/95/CE, 2004/108/CE, 2006/42/CE, 98/37/EG.

Matériels fabriqués par :

IETS
30 Rue des Manufacturiers
42640 St Romain la Motte
www.sept-tools.fr

Organismes d'évaluations de la conformité :

APAVE
SAS Apave Sudeurope
Agence de Saint-Etienne, 10 Allée du Technopole, BP741, 42950 St Etienne Cedex 9

Responsable de constitution du dossier technique : IETS

Responsable Qualité

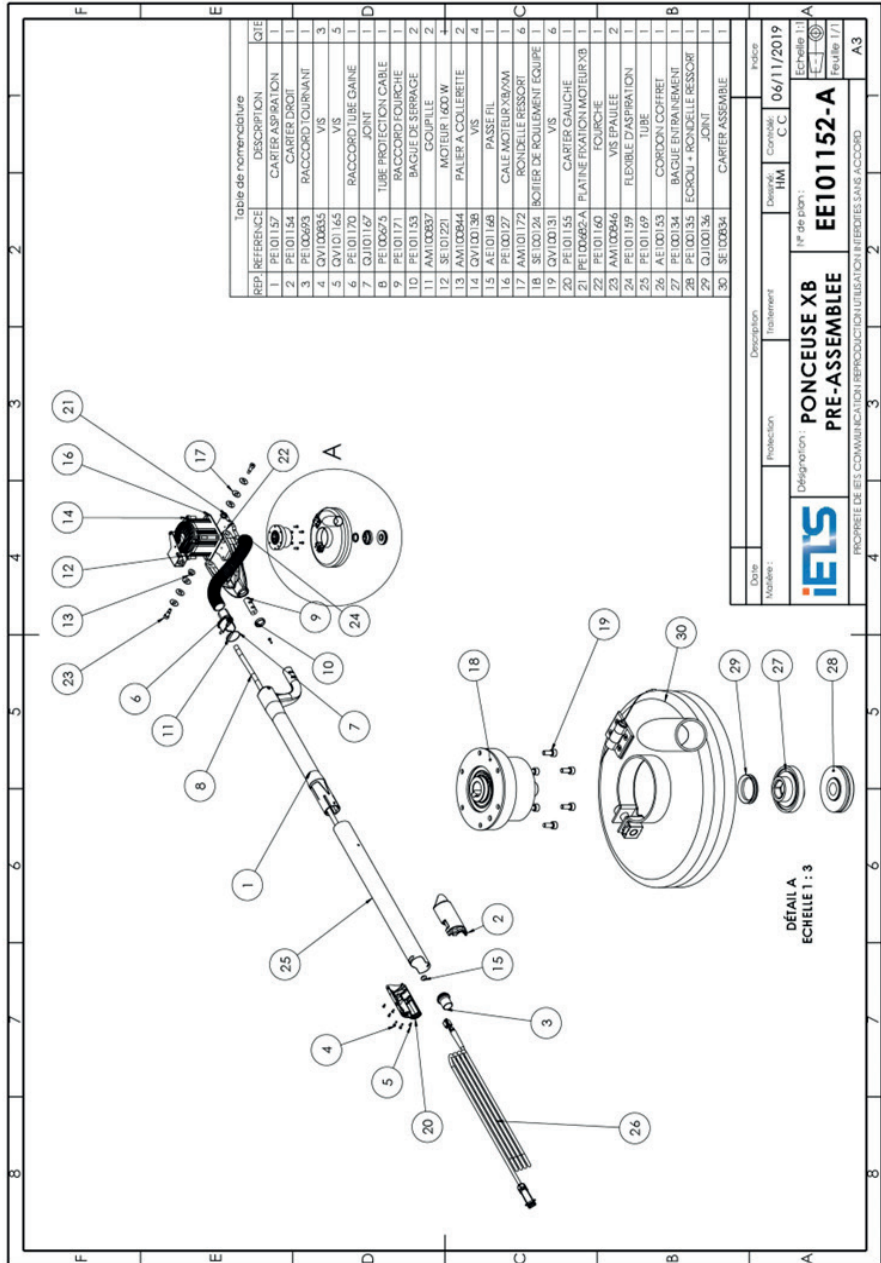


Saint-Romain-la-Motte, le 24/11/2023

11- ÉCLATÉS

REP.	REFERENCE	DESCRIPTION	QTE
1	EE101152-A	FOUINE T6S PRE-ASSEMBLEE	1
2	SE101162	POIGNEE X8 EQUIPEE	1

Date	Description		Inscrit
Modèle	Production	Travaux	
	Dimension	Contrôle	06/11/2019
	HM	C/C	
Désignation : PONCEUSE FOUINE XB165 N° de plan : PON100312		Echelle : 1:1 Feuille 1/1	
PROPRIÉTÉ DE SES COMBINAISON REPRODUCTION UTILISATION FIBRES SANS ACCORD			



REP.	REFERENCE	DESCRIPTION	QTE
1	PEI01157	CARTER ASPIRATION	1
2	PEI01154	CARTER DROIT	1
3	PEI00693	RACCORD TOURNANT	3
4	OV100035	VIS	3
5	OV101165	VIS	5
6	PEI01170	RACCORD TUBE GAINE	1
7	OJ101167	JOINT	1
8	PEI00695	TUBE PROTECTION CABLE	1
9	PEI01171	RACCORD FOURCHE	1
10	PEI01153	BAGUE DE SERPAGE	2
11	AM100217	ROTOR	2
12	SE101221	MOTEUR 160 W	4
13	AM100844	PALIER A COLLETTTE	2
14	OV100136	VIS	4
15	AE101168	PASSE FIL	1
16	PEI00127	CALE MOTEUR X8MM	1
17	AM101172	RONDELLE RESSORT	6
18	SE100124	BOITIER DE ROULEMENT EQUIPE	1
19	OV100131	VS	6
20	PEI01155	CARTER GAUCHE	1
21	PEI00482-A	PLATINE FIXATION MOTEUR XB	1
22	AM101160	FOURCHE	2
23	AM100846	VIS EPAULEE	2
24	PEI01159	FLEXIBLE D'ASPIRATION	1
25	PEI01169	TUBE	1
26	AE100153	CORDON COIFFRET	1
27	PEI00134	BAGUE ENTRAÎNEMENT	1
28	PEI00135	ECROU + RONDELLE RESSORT	1
29	OJ100136	JOINT	1
30	SE100834	CARTER ASSEMBLE	1

Date	Description	Quantité	Indice
Mois	Travail	RM	06/11/2019
Mois	Production	C.C.	
Désignation : PONCEUSE XB PRE-ASSEMBLEE		N° de poin : EE101152-A	
PROPRIÉTÉ DE SES CONNEXIONS REPRODUCTION INTERDITE SANS ACCORD.			
Echelle 1/1		Feuilles 1/1	

DÉTAIL A
ECHELLE 1 : 3

12- CHARIOTS DE PONÇAGE PLAFOND



CHARIOT GAZELLE PREMIUM
CPO100421



CHARIOT ELAND
CPO100405

Chariots pouvant recevoir des bras manipulateurs permettant d'accéder à des plafonds et hauts de murs suivant tableau ci-dessous :

	PLAFOND		MUR / PLAFOND	
	Hauteur en m /sol			
	2,2 à 2,8 m	2,2 à 3,2 m	2,2 à 2,8 m	2,7 à 3,3 m
	Référence du manipulateur			
GAZELLE	BPO102290	BPO102400	BPO100451G	BPO100453
ELAND			BPO100451E	

Imaginé, développé et assemblé en France par



IETS
10B Impasse Cotton
42300, Roanne - France

04 77 60 60 74
contact@sept-tools.fr
www.sept-tools.fr