

NOTICE D'UTILISATION & MAINTENANCE

GAZELLE PREMIUM CHARIOT DE PONÇAGE PLAFOND



GAZELLE PREMIUM *CPO100421*

TABLE DES MATIÈRES

1- PRÉSENTATION	3
2- CARACTÉRISTIQUES	4
2.1- Données techniques	4
2.2- Contenu	5
3- SÉCURITÉ	6
4- USAGE	7
5- MISE EN OEUVRE	7
5.1- Mise en service	7
6- UTILISATION	10
5.7-Équipements	10
5.8- Utilisation	11
7- MAINTENANCE - NETTOYAGE - RÉPARATIONS	11
8- GARANTIE	12
9- CONFORMITÉ CE	13
10-ÉCLATÉS	14
11- BRAS DE PONÇAGE (manipulateur)	18

1- PRÉSENTATION

Le Chariot GAZELLE est un support d'outils de ponçage des murs et plafonds. Il permet de recevoir notre aspirateur référence US100638 disposant une cuve de 52 litres.

Le chariot GAZELLE équipé d'un bras de ponçage permet l'utilisation sans efforts d'une ponceuse pour les opérations de ponçage des murs et plafonds jusqu'à une hauteur de 3.8 m (suivant le bras de ponçage utilisé).



Différents bras de ponçage sont disponibles en complément, permettant des hauteurs de travail adaptées à vos besoins (voir en fin de document).

Ils permettent la mise en place de notre ponceuse **XB 165**, référence **PON100312**.

Liste des symboles



PRUDENCE

Ce symbole désigne une situation potentiellement dangereuse.
Si vous ne respectez pas cette consigne, vous risquez de vous blesser ou de causer des dégâts matériels.



REMARQUE

Ce symbole vous donne des conseils d'utilisation et des informations importantes



SYMBOLE SUR L'APPAREIL

Avant la mise en service, veuillez lire la notice d'instructions.



Portez des lunettes de protection !



Consigne concernant la mise au rebut de l'ancien appareil
(voir page. 8)



Température ! Ne pas toucher !

2- CARACTÉRISTIQUES

2.1- Données techniques

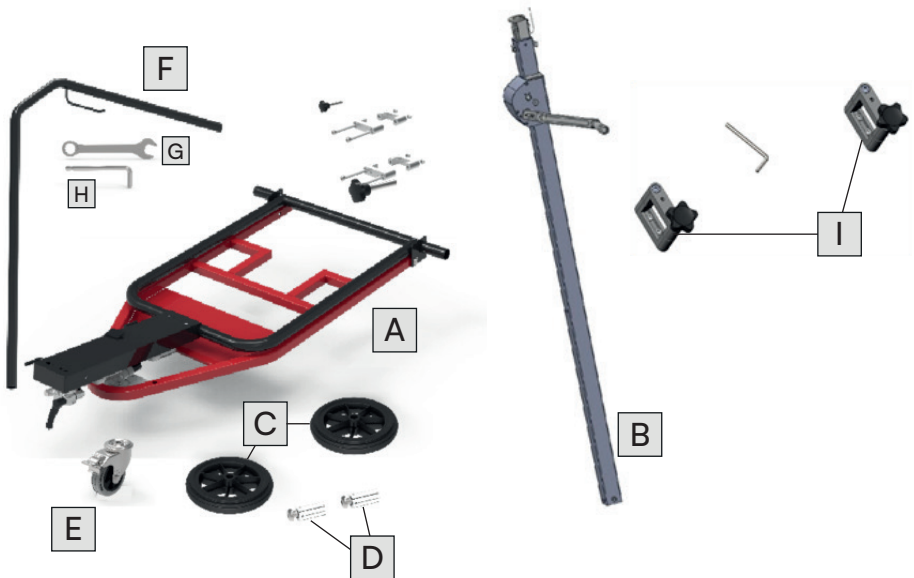
TYPE D'APPAREIL	CHARIOT GAZELLE PREMIUM
Référence	CPO100421
Poids	32 kg
Dimensions	1,60 x 0,66 x 0,37 m
Dimensions plié	0,65 x 0,40 x 0,15 m
Hauteur de travail max	3,80 m

2.2- Contenu

Déballer le colis et vérifiez si la livraison est complète.

Le colis, qui vous est livré dans un sac de transport à roulettes, comprend :

- A. Châssis du chariot (x1)
- B. Mât télescopique (x1)
- C. Roues (x2)
- D. Manchons expansibles (x2)
- E. Roulette (x1)
- F. Tube supérieur (x1)
- G. Clé mixte de 18 (x1)
- H. Clé 6 pan de 6 (x1)
- I. Kit de fixation du mât télescopique (x1)
- D. Notice d'utilisation et de maintenance (x1)



3- SÉCURITÉ

Avant d'utiliser ce chariot, lire et respecter le contenu des documents suivants :

- La présente notice d'utilisation,
- Les «Consignes générales de sécurité» régissant l'emploi des appareils électriques et réunies dans le fascicule référence: 315.915/04.04,
- Les règles et prescriptions préventives des accidents applicables sur le lieu de mise en œuvre.

Ce chariot a été construit en l'état de la technique et en conformité avec les règles techniques de sécurité reconnues.

Toutefois, de son emploi peut émaner un danger et un risque de blessures graves pour l'utilisateur ou les tiers.

N'utilisez ce chariot qu'aux conditions suivantes :

- conformément à sa destination
- dans un état technique et de sécurité parfaite.

Supprimez immédiatement tout dérangement susceptible de compromettre la sécurité.

CONSIGNES DE SÉCURITÉ

Port des équipements de protection lors de l'utilisation :

- Lunettes enveloppantes,
- Masque anti-poussière,
- Gants de protection,
- Chaussures de sécurité antidérapantes.

Veillez à ce que l'éclairage soit suffisant, et à ce que le poste de travail soit organisé de façon adaptée au travail.

Supprimez les obstacles contre lesquels vous risqueriez de trébucher.

En présence de poussières dangereuses, portez un masque de protection respiratoire selon DIN/ EN149. Catégorie de filtre : P2

Aspiration des poussières

Pour la protection des utilisateurs et pour maintenir l'environnement de travail dans un état propre, il faudra pendant le travail utiliser un système d'aspiration intégré.

Ne faites fonctionner l'appareil que s'il est raccordé à un aspirateur ou à une installation d'aspiration des poussières.

Nous vous conseillons l'utilisation des aspirateurs spéciaux IETS à système de filtrage fin.

Ne travaillez pas dans des locaux dont l'atmosphère s'assortit d'un risque d'explosion.

Veillez constamment à vous tenir bien en équilibre.

S.A.V

Ce produit a été conçu et fabriqué en France par nos techniciens dans le but de vous permettre de travailler dans les meilleures conditions.

Malgré tout le soin que nous avons apporté à la réalisation de votre GAZELLE, l'apparition d'une anomalie est toujours possible.

Merci de nous en faire part afin que nous puissions y remédier dans les meilleurs délais.

SERVICE SAV IETS : 04 77 60 60 76 - sav@sept-tools.fr

4- USAGE

Ce chariot a été conçu pour supporter un bras manipulateur lui-même prévu pour recevoir une ponceuse (ponçage des plafonds et des hauts de mur)

A cette fin le chariot est constitué de :

- un châssis assurant la stabilité et la mobilité de la machine,
- un mât réglable en hauteur, pour mettre l'équipement à la hauteur voulue.

Le chariot GAZELLE est équipé d'un ensemble de deux roues de grand diamètre et d'une roulette pivotante (avec double frein rotation et pivotement), facilitant son déplacement pendant et entre les phases de travail et assurant sa position de travail.

5- MISE EN OEUVRE

5.1- Mise en service

Le chariot est livré en plusieurs éléments à assembler :

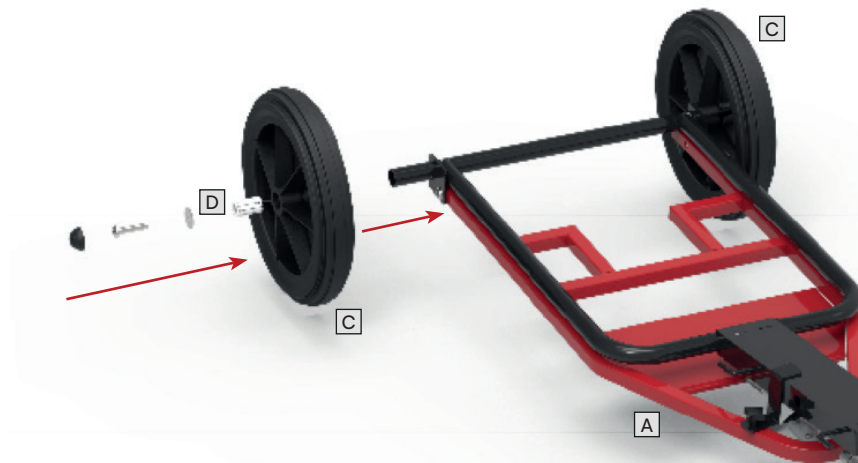
- le chariot,
- le mât télescopique,
- le kit de fixation du mât.

Il est stocké dans une position dite de rangement et doit être déplié avant son utilisation. Les opérations décrites ci-après sont à effectuer sur un sol plan.

Mise en situation du chariot

Assemblage du chariot

1. Insérer les roues **C** sur le tube du châssis **A** puis insérer le manchon expansible **D**, serrer la vis et mettre en place la coiffe de protection au moyen de la clé six pans de 6..



2. Fixer la roulette **E** au moyen de la vis prévue à cet effet (dans le sachet avec la roulette) au moyen de la clé mixte de 18. **G**



3. Installer le tube supérieur dans les deux brides et verrouiller le tube au moyen des leviers.



Mise en place du mât

La mise en place du mât s'effectue avec le frein de la roulette actionné.



La mise en œuvre du frein de la roulette évite le déplacement involontaire du chariot sur un sol en pente même légère.

4. Mettre en place le mât à crémaillère en l'insérant dans les deux demi-coquilles fixées sur le chariot.

Positionner le mât en hauteur en s'aidant de l'étiquette de réglage.
Pour cela il peut être utile de positionner une cale sur le sol au-dessous du mât



5. Resserrer les deux demi-coquilles au moyen de la clé 6 pans de 5. H

Le réglage de mise à niveau du mât en position verticale a été réalisé en usine.

Si vous deviez constater à l'usage que ce réglage n'est plus assuré, il conviendra alors de nous contacter afin d'examiner avec vous les moyens de correction.

6- UTILISATION

6.1- Équipements

Se référer à la notice spécifique du bras manipulateur de ponceuse.

6.2- Utilisation

A cette fin, il convient de :

- mettre la crémaillère en position basse en utilisant la manivelle prévue à cet effet (ne pas oublier de retirer la goupille).
- s'assurer du déverrouillage de la roulette, avant de déplacer le chariot.
- guider le chariot au moyen de son bras de manœuvre.

7- MAINTENANCE - NETTOYAGE - REPARATIONS

Maintenance préventive

Un nettoyage général et régulier de la machine devra être réalisé conformément aux directives de l'entreprise utilisatrice.

De même, une surveillance du bon fonctionnement et du serrage des vis et écrous du chariot et de ses accessoires est à réaliser régulièrement.

En cas de constat d'une anomalie, prendre contact avec notre Service Après-Vente.

Maintenance corrective



Toute intervention par l'utilisateur sur la machine pendant la période de garantie est interdite sauf accord express de notre société.

Au-delà de la période de garantie, des interventions de maintenance curative seront possibles avec l'appui de notre service après-vente.

Nettoyage général

Nettoyez régulièrement le chariot et son équipement.

Réparations

Ne confiez les réparations qu'à un atelier de SAV agréé par IETS.

8- GARANTIE

A l'achat d'une machine neuve, IETS consent 2 années de garantie fabricant.

La période de garantie court depuis la date de vente de la machine.

La garantie ne couvre que les défauts imputables à des vices de matière et/ou de fabrication ainsi qu'à l'absence de propriété promise.

En cas de recours en garantie, munissez-vous de la preuve d'achat originale comportant la date d'achat.

Les réparations sous garantie ne pourront être réalisées que par des ateliers agréés par IETS.

La garantie n'est valide que si la machine a été utilisée de manière conforme.

Ne sont pas couverts par la garantie notamment l'usure conditionnée par l'utilisation et/ou les applications inexpertes, les machines qui ont été démontées intégralement ou en partie, ainsi que les dégâts imputables à une surcharge de la machine.

Sont également exclus les dommages occasionnés par la machine sur l'outil utilisé, l'emploi de la force, les dommages consécutifs imputables à une maintenance inexperte ou insuffisante de la part du client ou de tiers, les dommages provoqués par une intervention tierce ou des corps étrangers tels que le sable ou des pierres, ainsi que les dommages provoqués par le non-respect du contenu de la notice (par ex. le raccordement à une tension secteur ou à un type de courant erroné(e)).

Les recours en garantie concernant les outils et/ou accessoires ne seront valides que si ces derniers ont fonctionné sur des machines prévues ou autorisées pour une telle utilisation.

Exclusion de responsabilité

Le fabricant et son représentant ne pourront être tenus responsables des dommages et du bénéfice perdu en raison d'une interruption du fonctionnement du chantier, provoqués par le produit ou par l'impossibilité de l'utiliser.

Le fabricant et son représentant ne pourront être tenus responsables des dommages provoqués par une utilisation inexperte du produit ou par son utilisation en association avec les produits d'autres fabricants.

9- CONFORMITÉ CE

Nous déclarons sous notre exclusive responsabilité que ce produit : Chariot porte outil
GAZELLE

Numéros de série : *Voir plaque d'identification*

correspondent aux normes ou documents normatifs suivants :

EN 60745, EN 55014, EN 61000,
conformément aux dispositions de la directive :2006/95/CE, 2004/108/CE, 2006/42/
CE, 98/37/EG.

Matériels fabriqués par :

IETS
30 Rue des Manufacturiers
42640 St Romain la Motte
www.sept-tools.fr

Organismes d'évaluations de la conformité :

APAVE
SAS Apave Sudeurope
Agence de Saint-Etienne, 10 Allée du Technopole, BP741, 42950 St Etienne Cedex 9

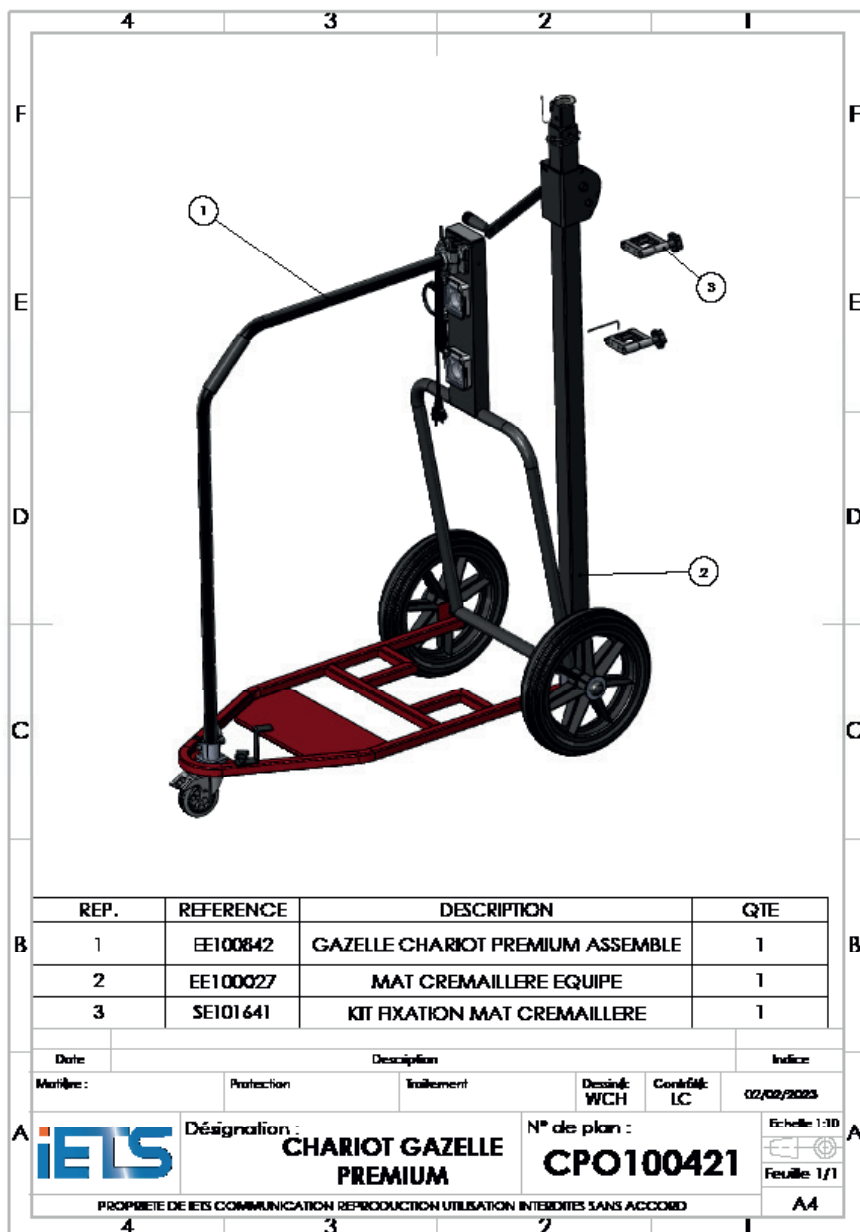
Responsable de constitution du dossier technique : IETS

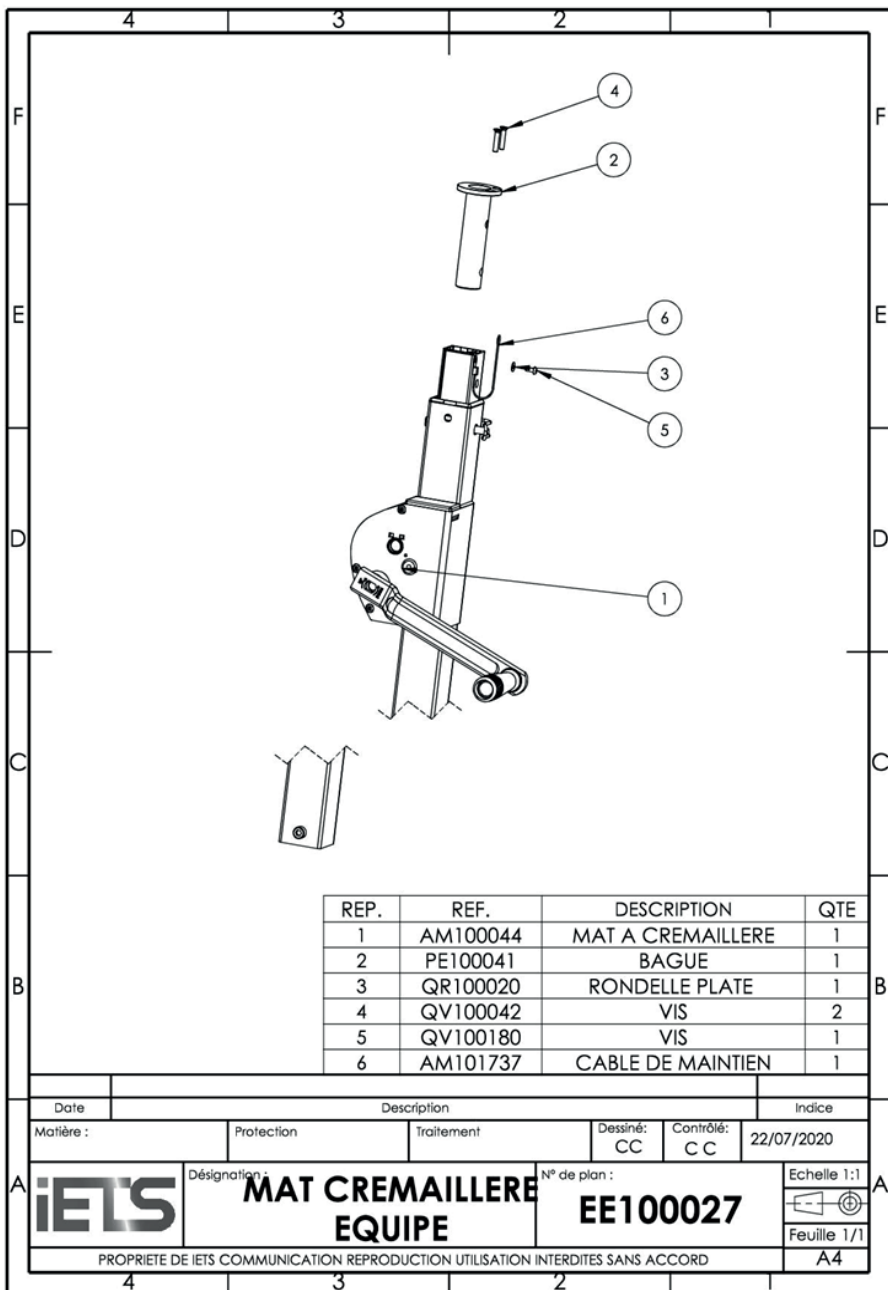
Responsable Qualité

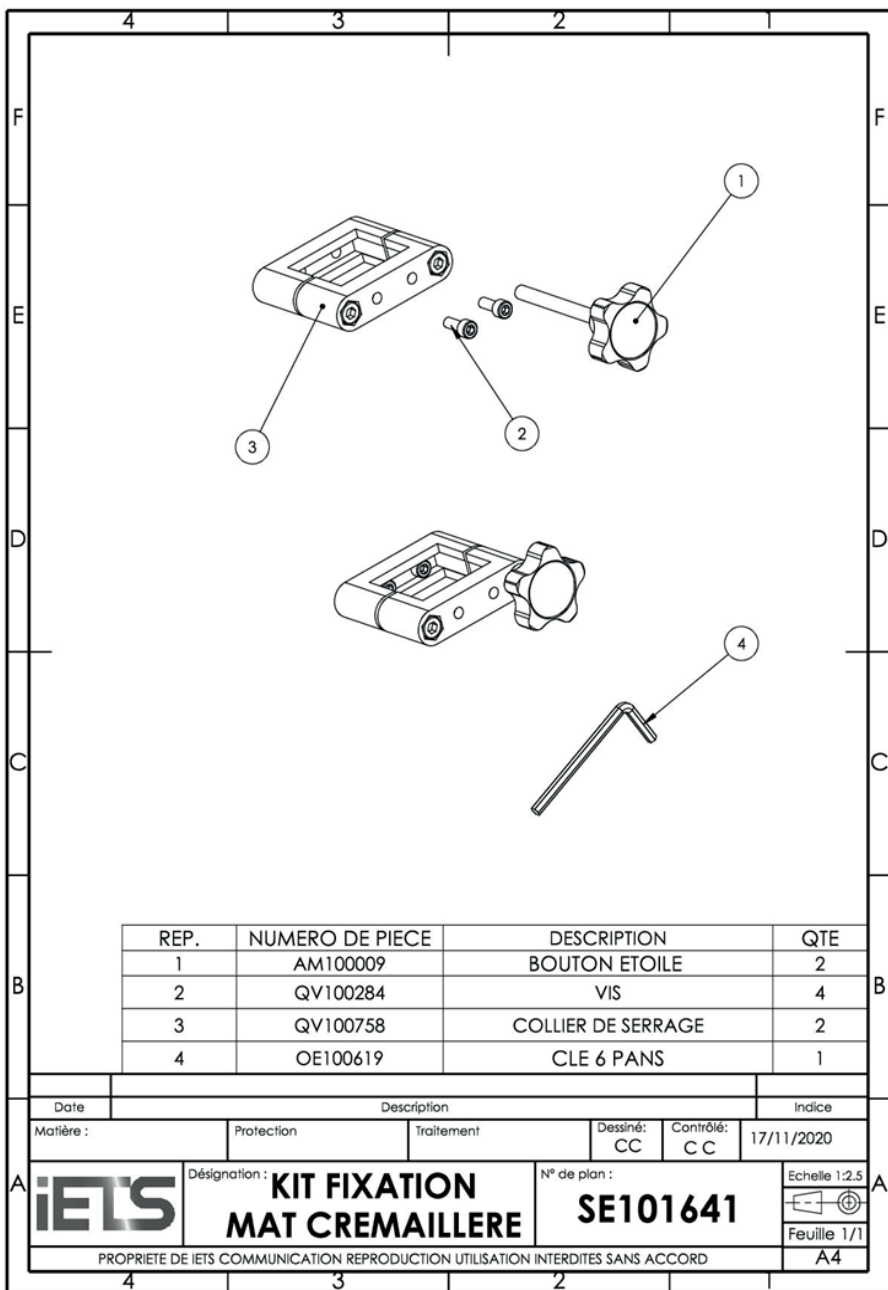


Saint-Romain-la-Motte, le 24/11/2023

10- ÉCLATÉS











11- BRAS DE PONÇAGE (Manipulateur)

Les bras manipulateurs sont de deux types :

- pour le ponçage des plafonds,
- pour le ponçage des plafonds et des hauts des murs.

Les bras sont équipés d'une mâchoire de serrage adaptée à la mise en place d'une ponceuse, comme notre ponceuse Fouine XB165.

PLAFOND		MUR / PLAFOND	
Hauteur en m / sol			
2.2 à 2.8	2.2 à 3.2	2.2 à 2.8	2.7 à 3.3
Référence du bras de ponçage			
BPO102290	BPO102400	BPO100451E	BPO100453
			





Imaginé, développé et assemblé en France par



IETS
10B Impasse Cotton
42300, Roanne - France

04 77 60 60 74
contact@sept-tools.fr
www.sept-tools.fr