

NOTICE D'UTILISATION & MAINTENANCE

GECKO COMPENSATEUR DE CHARGE



GECKO

voir page 3

TABLE DES MATIÈRES

1- PRÉSENTATION	3
1.1- <i>Compensateur de charge</i>	3
1.2- <i>Nos différents modèles</i>	3
2- CARACTÉRISTIQUES	4
2.1- <i>Données techniques</i>	4
2.2- <i>Contenu</i>	5
3- SÉCURITÉ	6
4- USAGE	7
5- MISE EN OEUVRE	7
5.1- <i>Installation du Gecko</i>	7
5.2- <i>Mise en place de la sécurité anti-chute</i>	8
5.3- <i>Réglage de l'équilibreur de charge</i>	8
6- MAINTENANCE - NETTOYAGE - RÉPARATIONS	9
7- GARANTIE	10
8- CONFORMITÉ CE	11
9- ÉCLATÉS	12

1- PRÉSENTATION

1.1- Compensateur de charge

Le compensateur de charge GECKO est un support d'outils de ponçage, forage, bouchardage, rainurage, etc, pour le travail des murs.

Ce compensateur de charge sont conçus pour être facilement posé sur sous-lisses d'échaffaudage pour le travail en façade ou sur une barre préalablement spitée sur une grande longueur



1.2- Nos différents modèles

Il existe différents modèles de GECKO permettant de porter vos machines de 9 à 40 kg.

VOICI NOS DIFFÉRENTES RÉFÉRENCES :

3 à 5 kg	5 à 9 kg	9 à 15 kg	15 à 22 kg	20 à 30 kg	30 à 40 kg
CDC100373	CDC100370	CDC100374	CDC100371	CDC100372	CDC100375

Liste des symboles



PRUDENCE

Ce symbole désigne une situation potentiellement dangereuse.
Si vous ne respectez pas cette consigne, vous risquez de vous blesser ou de causer des dégâts matériels.



REMARQUE

Ce symbole vous donne des conseils d'utilisation et des informations importantes



SYMBOLE SUR L'APPAREIL

Avant la mise en service, veuillez lire la notice d'instructions.



Portez des lunettes de protection !



Consigne concernant la mise au rebut de l'ancien appareil
(voir page. 8)



Température ! Ne pas toucher !

2- CARACTÉRISTIQUES

2.1- Données techniques

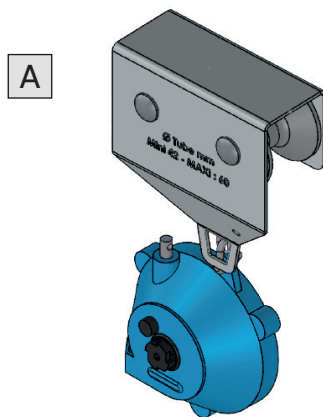
TYPE D'APPAREIL	GECKO
Références	PAGE 3
Poids	6,6 à 12,3 kg
Dimensions	0,54 x 0,22 x 0,12 m
Longueur du câble	1,80 m

2.2- Contenu

Déballer le colis et vérifiez si la livraison est complète.

Le colis, qui vous est livré dans un sac de transport à roulettes, comprend :

- A. Compensateur de charge GECKO déjà assemblé
- B. Notice d'utilisation et de maintenance (x1)



3- SÉCURITÉ

Avant d'utiliser cet outil, lire et respecter le contenu des documents suivants :

- La présente notice d'utilisation,
- Les «Consignes générales de sécurité» régissant l'emploi des appareils électriques et réunies dans le fascicule référence: 315.915/04.04,
- Les règles et prescriptions préventives des accidents applicables sur le lieu de mise en œuvre.

Le GECKO a été construit en l'état de la technique et en conformité avec les règles techniques de sécurité reconnues.

Toutefois, de son emploi peut émaner un danger et un risque de blessures graves pour l'utilisateur ou les tiers.

N'utilisez cet outil qu'aux conditions suivantes :

- conformément à sa destination
- dans un état technique et de sécurité parfaite.

Supprimez immédiatement tout dérangement susceptible de compromettre la sécurité.

CONSIGNES DE SÉCURITÉ

Port des équipements de protection lors de l'utilisation :

- Lunettes enveloppantes,
- Masque anti-poussière,
- Gants de protection,
- Chaussures de sécurité antidérapantes.

Veillez à ce que l'éclairage soit suffisant, et à ce que le poste de travail soit organisé de façon adaptée au travail.

Supprimez les obstacles contre lesquels vous risqueriez de trébucher.

En présence de poussières dangereuses, portez un masque de protection respiratoire selon DIN/ EN149. Catégorie de filtre : P2

Aspiration des poussières

Pour la protection des utilisateurs et pour maintenir l'environnement de travail dans un état propre, il faudra pendant le travail utiliser un système d'aspiration intégré.

Ne faites fonctionner l'appareil que s'il est raccordé à un aspirateur ou à une installation d'aspiration des poussières.

Nous vous conseillons l'utilisation des aspirateurs spéciaux IETS à système de filtrage fin.

Ne travaillez pas dans des locaux dont l'atmosphère s'assortit d'un risque d'explosion.

Veillez constamment à vous tenir bien en équilibre.

S.A.V

Ce produit a été conçu et fabriqué en France par nos techniciens dans le but de vous permettre de travailler dans les meilleures conditions.

Malgré tout le soin que nous avons apporté à la réalisation de votre GECKO, l'apparition d'une anomalie est toujours possible.

Merci de nous en faire part afin que nous puissions y remédier dans les meilleurs délais.

SERVICE SAV IETS : 04 77 60 60 76 - sav@sept-tools.fr

4- USAGE

Le GECKO a été conçu pour supporter des outils de différents types et permettre leur fonctionnement sans effort.

Il peut ainsi recevoir des équipements comme :

- Une ponceuse
- Un perforateur / burineur
- Une rainureuse
- Une bouchardeuse
- Un rabot
- Etc ...

5- MISE EN OEUVRE

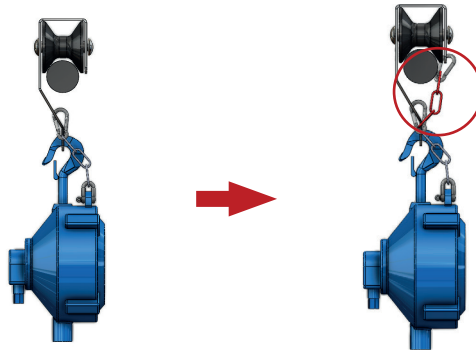
5.1- Installation du Gecko

Pour installer le compensateur de charge GECKO, positionnez la partie métallique (support coullisant) sur une structure en hauteur, telle qu'une sous-lisse d'échafaudage ou une barre solidement fixée au préalable. Assurez-vous que les deux galets cylindriques du support sont correctement positionnés, permettant ainsi le déplacement horizontal du GECKO.

Vérifiez la stabilité et la sécurité de l'installation avant utilisation.

5.2- Mise en place de la sécurité anti-chute

Le GECKO est équipé d'une sécurité anti-chute, il est important de bien la mettre en place lors de l'installation de l'équipement.



Placer le mousqueton dans le trou sur le support coulissant prévu à cet effet, de sorte à ce que la chaîne entoure la barre sur laquelle est positionné le GECKO.

5.3- Réglage de l'équilibreur de charge



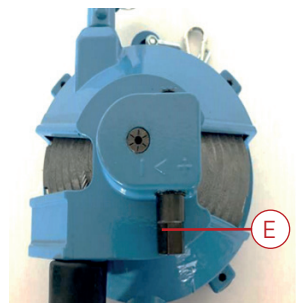
Avant de fixer l'appareil, vérifier que le poids total de la machine accrochée ne dépasse pas la capacité de charge maximale de l'équilibreur (15 kg).

Augmenter la capacité de charge

Pour augmenter la tension du ressort, tourner l'écrou (E) dans le sens + (plus) avec une clé.

Diminuer la capacité de charge

Pour diminuer la tension du ressort, tourner l'écrou (E) dans le sens - (moins) avec une clé.



6- MAINTENANCE - NETTOYAGE - REPARATIONS

Maintenance préventive

Un nettoyage général et régulier de l'équipement devra être réalisé conformément aux directives de l'entreprise utilisatrice.

De même, une surveillance du bon fonctionnement et du serrage des vis et écrous de l'équipement et de ses accessoires est à réaliser régulièrement.

En cas de constat d'une anomalie, prendre contact avec notre Service Après-Vente.

Maintenance corrective



Toute intervention par l'utilisateur sur la machine pendant la période de garantie est interdite sauf accord express de notre société.

Au-delà de la période de garantie, des interventions de maintenance curative seront possibles avec l'appui de notre service après-vente.

Nettoyage général

Nettoyez régulièrement le GECKO et son équipement.

Réparations

Ne confiez les réparations qu'à un atelier de SAV agréé par IETS.

7- GARANTIE

A l'achat d'une machine neuve, IETS consent 2 années de garantie fabricant.

La période de garantie court depuis la date de vente de la machine.

La garantie ne couvre que les défauts imputables à des vices de matière et/ou de fabrication ainsi qu'à l'absence de propriété promise.

En cas de recours en garantie, munissez-vous de la preuve d'achat originale comportant la date d'achat.

Les réparations sous garantie ne pourront être réalisées que par des ateliers agréés par IETS.

La garantie n'est valide que si la machine a été utilisée de manière conforme.

Ne sont pas couverts par la garantie notamment l'usure conditionnée par l'utilisation et/ou les applications inexpertes, les machines qui ont été démontées intégralement ou en partie, ainsi que les dégâts imputables à une surcharge de la machine.

Sont également exclus les dommages occasionnés par la machine sur l'outil utilisé, l'emploi de la force, les dommages consécutifs imputables à une maintenance inexperte ou insuffisante de la part du client ou de tiers, les dommages provoqués par une intervention tierce ou des corps étrangers tels que le sable ou des pierres, ainsi que les dommages provoqués par le non-respect du contenu de la notice (par ex. le raccordement à une tension secteur ou à un type de courant erroné(e)).

Les recours en garantie concernant les outils et/ou accessoires ne seront valides que si ces derniers ont fonctionné sur des machines prévues ou autorisées pour une telle utilisation.

Exclusion de responsabilité

Le fabricant et son représentant ne pourront être tenus responsables des dommages et du bénéfice perdu en raison d'une interruption du fonctionnement du chantier, provoqués par le produit ou par l'impossibilité de l'utiliser.

Le fabricant et son représentant ne pourront être tenus responsables des dommages provoqués par une utilisation inexperte du produit ou par son utilisation en association avec les produits d'autres fabricants.

8- CONFORMITÉ CE

Par la présente, nous déclarons que le produit : Equilibreur coulissant

Type : GECKO

Numéro de série : _____

est conforme aux dispositions suivantes en vigueur :

2006/42/CE (directives CE MACHINES)

Normes : ISO 12100-1 : 2003; ISO 12100-2 : 2003; ISO 4309 : 2004;

EN 349 : 1993+A1 : 2008; DIN 15112 : 1979; DIN 15400 : 1990;

DIN 15404-1 : 1989

Fabriqué par :

IETS

10 B Impasse Cotton

42300 Roanne - FRANCE

Organismes d'évaluation de la conformité :

APAVE

SAS Apave Sudeurope

Agence de St Etienne

10 Allée du Technopôle

BP741

42950 St Etienne Cedex 9

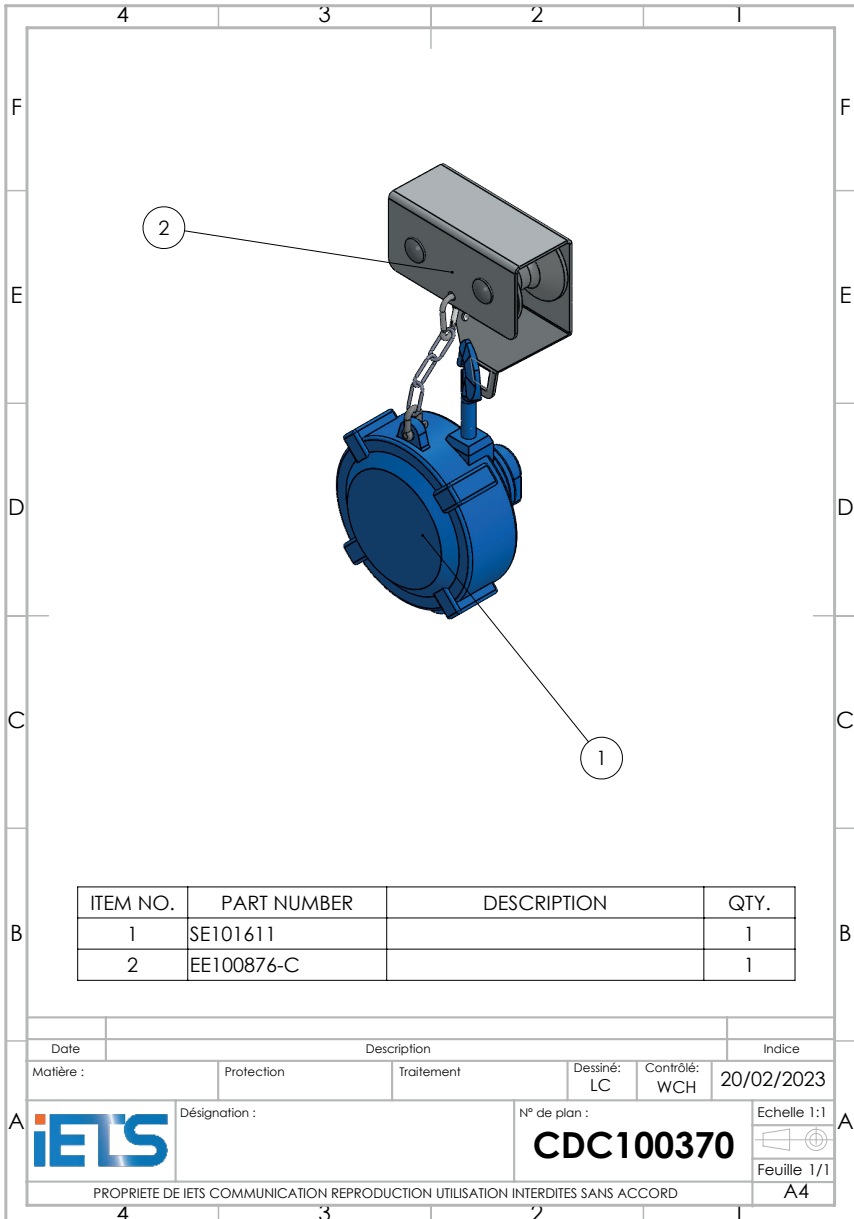
Responsable de la constitution du dossier technique :

Responsable Qualité



St Romain la Motte, le 10/08/2019

9- ÉCLATÉS



Imaginé, développé et assemblé en France par



IETS
10B Impasse Cotton
42300, Roanne - France

04 77 60 60 74
contact@sept-tools.fr
www.sept-tools.fr