

NOTICE D'UTILISATION & MAINTENANCE

MYGALE AVEC COMPENSATEUR DE CHARGE PORTIQUE MURAL



PORTIQUE (SANS ÉQUILIBREUR) *EE100804*
ÉQUILIBREURS DE CHARGE *voir page 3*

TABLE DES MATIÈRES

1- PRÉSENTATION	3
1.1- <i>Portique</i>	3
1.2- <i>Équilibreur de charge</i>	3
2- CARACTÉRISTIQUES	4
2.1- <i>Données techniques</i>	4
2.2- <i>Contenu</i>	5
3- SÉCURITÉ	6
4- USAGE	7
5- MISE EN OEUVRE	7
5.1- <i>Assemblage du portique</i>	7
5.2- <i>Installation de l'équilibreur de charge</i>	10
5.3- <i>Réglage de l'équilibreur de charge</i>	10
6- MAINTENANCE - NETTOYAGE - RÉPARATIONS	10
7- GARANTIE	11
8- CONFORMITÉ CE	12
9- ÉCLATÉS	13

1- PRÉSENTATION

1.1- Portique

Le portique MYGALE est un support d'outils de ponçage, forage, bouchardage, rainurage, etc, pour le travail des murs.

Ce portique est composée d'un portique monté sur roues afin de faciliter le déplacement latéral et le maintien contre le mur.



1.2- Équilibreurs de charge



Il existe différents équilibreurs de charge compatibles avec nos portiques permettant de porter vos machines de 9 à 40 kg.

VOICI NOS DIFFÉRENTES RÉFÉRENCES :

5 à 9 kg	9 à 15 kg	15 à 22 kg	20 à 30 kg	30 à 40 kg
AM100655	AM100656	AM100657	AM100658	AM100659

Liste des symboles



PRUDENCE

Ce symbole désigne une situation potentiellement dangereuse.
Si vous ne respectez pas cette consigne, vous risquez de vous blesser ou de causer des dégâts matériels.



REMARQUE

Ce symbole vous donne des conseils d'utilisation et des informations importantes



SYMBOLE SUR L'APPAREIL

Avant la mise en service, veuillez lire la notice d'instructions.



Portez des lunettes de protection !



Consigne concernant la mise au rebut de l'ancien appareil
(voir page. 8)



Température ! Ne pas toucher !

2- CARACTÉRISTIQUES

2.1- Données techniques

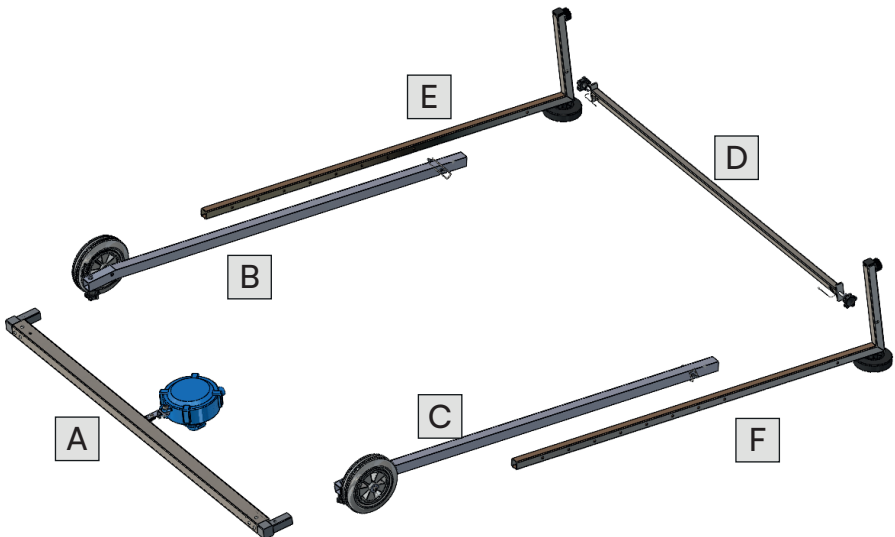
TYPE D'APPAREIL	PORTIQUE MYGALE
Référence	EE100804 (PORTIQUE SEUL)
Poids	26,2 kg
Dimensions max	2,70 x 1,56 x 0,15 m
Dimensions min	2,00 x 1,56 x 0,15 m
Hauteur max de travail	2,30 m

2.2- Contenu

Déballez le colis et vérifiez si la livraison est complète.

Le colis, qui vous est livré dans un sac de transport à roulettes, comprend :

- A. Montant supérieur avec équilibreur de charge fixé (x1)
- B. Montant latéral supérieur gauche (x1)
- C. Montant latéral supérieur droite (x1)
- D. Traverse inférieure (x1)
- E. Montant latéral inférieur gauche (x1)
- F. Montant latéral inférieur droite (x1)
- G. Vis M8 (x2)
- H. Écrous M8 (x2)
- I. Notice d'utilisation et de maintenance (x1)



3- SÉCURITÉ

Avant d'utiliser ce portique, lire et respecter le contenu des documents suivants :

- La présente notice d'utilisation,
- Les «Consignes générales de sécurité» régissant l'emploi des appareils électriques et réunies dans le fascicule référence: 315.915/04.04,
- Les règles et prescriptions préventives des accidents applicables sur le lieu de mise en œuvre.

Ce portique a été construit en l'état de la technique et en conformité avec les règles techniques de sécurité reconnues.

Toutefois, de son emploi peut émaner un danger et un risque de blessures graves pour l'utilisateur ou les tiers.

N'utilisez ce portique qu'aux conditions suivantes :

- conformément à sa destination
- dans un état technique et de sécurité parfaite.

Supprimez immédiatement tout dérangement susceptible de compromettre la sécurité.

CONSIGNES DE SÉCURITÉ

Port des équipements de protection lors de l'utilisation :

- Lunettes enveloppantes,
- Masque anti-poussière,
- Gants de protection,
- Chaussures de sécurité antidérapantes.

Veillez à ce que l'éclairage soit suffisant, et à ce que le poste de travail soit organisé de façon adaptée au travail.

Supprimez les obstacles contre lesquels vous risqueriez de trébucher.

En présence de poussières dangereuses, portez un masque de protection respiratoire selon DIN/ EN149. Catégorie de filtre : P2

Aspiration des poussières

Pour la protection des utilisateurs et pour maintenir l'environnement de travail dans un état propre, il faudra pendant le travail utiliser un système d'aspiration intégré.

Ne faites fonctionner l'appareil que s'il est raccordé à un aspirateur ou à une installation d'aspiration des poussières.

Nous vous conseillons l'utilisation des aspirateurs spéciaux IETS à système de filtrage fin.

Ne travaillez pas dans des locaux dont l'atmosphère s'assortit d'un risque d'explosion.

Veillez constamment à vous tenir bien en équilibre.

S.A.V

Ce produit a été conçu et fabriqué en France par nos techniciens dans le but de vous permettre de travailler dans les meilleures conditions.

Malgré tout le soin que nous avons apporté à la réalisation de votre MYGALE, l'apparition d'une anomalie est toujours possible.

Merci de nous en faire part afin que nous puissions y remédier dans les meilleurs délais.

SERVICE SAV IETS : 04 77 60 60 76 - sav@sept-tools.fr

4- USAGE

Ce portique a été conçu pour supporter des outils de différents types et permettre leur fonctionnement sans effort.

Il peut ainsi recevoir des équipements comme :

- Une ponceuse
- Un perforateur / burineur
- Une rainureuse
- Une bouchardeuse
- Un rabot
- Etc ...

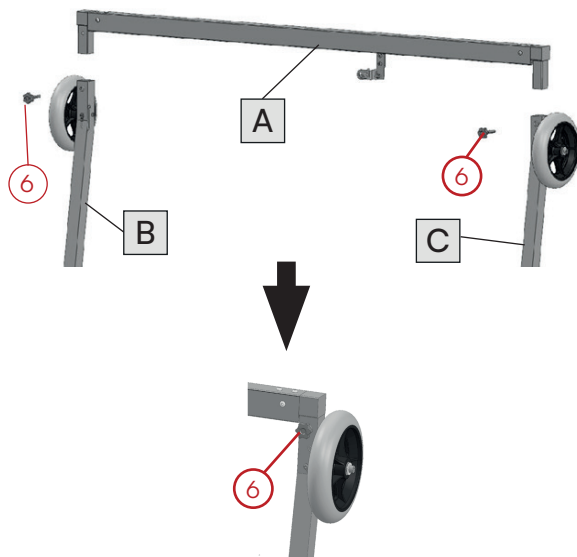
5- MISE EN OEUVRE

5.1- Assemblage du portique

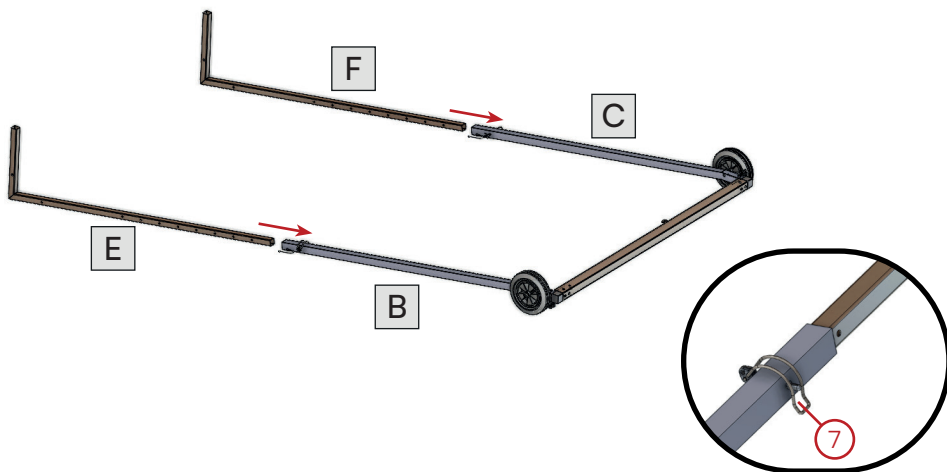
Le portique est livré en plusieurs éléments à assembler :

Il est stocké dans une position dite de rangement et doit être déplié avant son utilisation. Les opérations décrites ci-après sont à effectuer sur le sol.

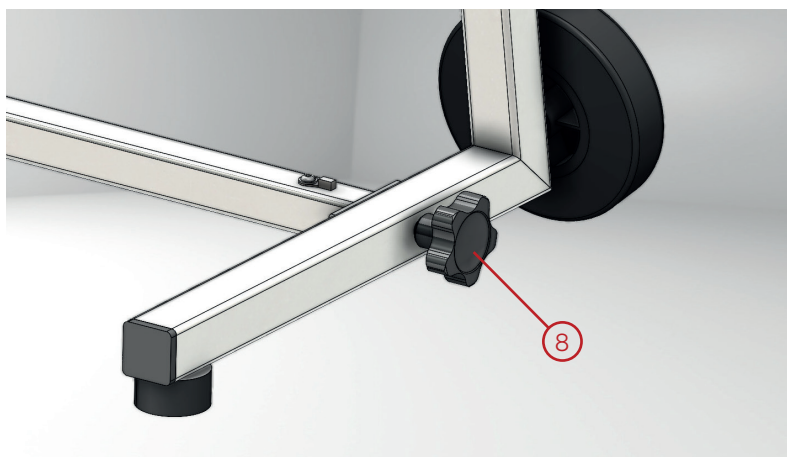
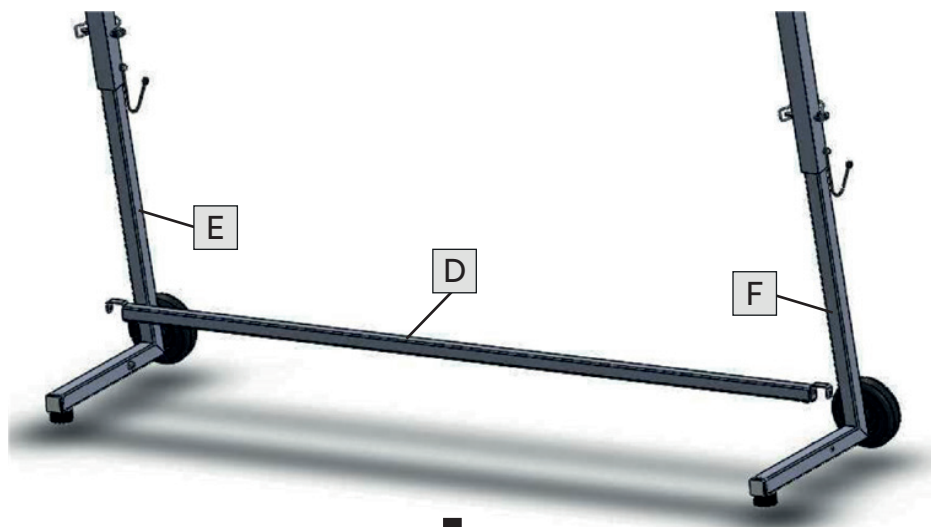
1. Mettre en place le montant supérieur **A** sur les deux montants latéraux supérieurs **B** et **C**, puis la serrer au moyen des vis de serrage **6**



2. Insérer les traverses supérieures **B** et **C** dans les traverse inférieurs **E** et **F**, puis fixer selon votre hauteur de travail à l'aide des goupilles **7**



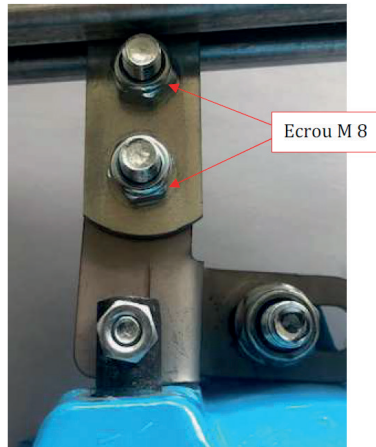
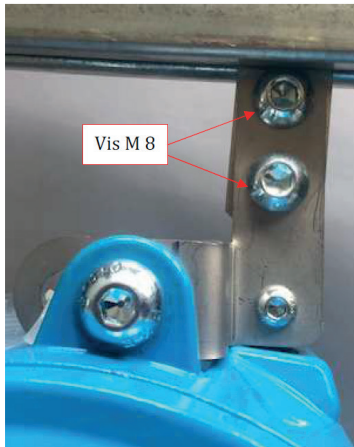
3. Installer la traverse inférieure **D** sur les deux montants latéraux inférieurs **E** et **F** au moyen des deux vis de serrage **8**



5.2- Installation de l'équilibreur de charge

L'équilibreur de charge étant déjà installé sur la barre supérieure, si vous devez le monter ou le démonter, veuillez suivre les étapes suivantes.

1. Fixer l'équilibreur de charge au chariot coulissant au moyen des vis et écrous fournis.
(Voir schéma ci-dessous)



5.3- Réglage de l'équilibreur de charge



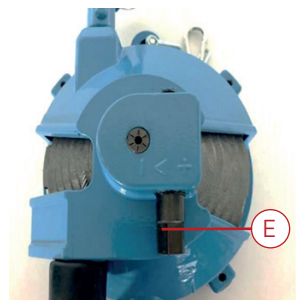
Avant de fixer l'appareil, vérifier que le poids total de la machine accrochée ne dépasse pas la capacité de charge maximale de l'équilibreur (15 kg).

Augmenter la capacité de charge

Pour augmenter la tension du ressort, tourner l'écrou (E) dans le sens + (plus) avec une clé.

Diminuer la capacité de charge

Pour diminuer la tension du ressort, tourner l'écrou (E) dans le sens - (moins) avec une clé.



6- MAINTENANCE - NETTOYAGE - REPARATIONS

Maintenance préventive

Un nettoyage général et régulier de la machine devra être réalisé conformément aux directives de l'entreprise utilisatrice.

De même, une surveillance du bon fonctionnement et du serrage des vis et écrous du portique et de ses accessoires est à réaliser régulièrement.

En cas de constat d'une anomalie, prendre contact avec notre Service Après-Vente.

Maintenance corrective



Toute intervention par l'utilisateur sur la machine pendant la période de garantie est interdite sauf accord express de notre société.

Au-delà de la période de garantie, des interventions de maintenance curative seront possibles avec l'appui de notre service après-vente.

Nettoyage général

Nettoyez régulièrement le portique et son équipement.

Réparations

Ne confiez les réparations qu'à un atelier de SAV agréé par IETS.

7- GARANTIE

A l'achat d'une machine neuve, IETS consent 2 années de garantie fabricant.

La période de garantie court depuis la date de vente de la machine.

La garantie ne couvre que les défauts imputables à des vices de matière et/ou de fabrication ainsi qu'à l'absence de propriété promise.

En cas de recours en garantie, munissez-vous de la preuve d'achat originale comportant la date d'achat.

Les réparations sous garantie ne pourront être réalisées que par des ateliers agréés par IETS.

La garantie n'est valide que si la machine a été utilisée de manière conforme.

Ne sont pas couverts par la garantie notamment l'usure conditionnée par l'utilisation et/ou les applications inexpertes, les machines qui ont été démontées intégralement ou en partie, ainsi que les dégâts imputables à une surcharge de la machine.

Sont également exclus les dommages occasionnés par la machine sur l'outil utilisé, l'emploi de la force, les dommages consécutifs imputables à une maintenance inexperte ou insuffisante de la part du client ou de tiers, les dommages provoqués par une intervention tierce ou des corps étrangers tels que le sable ou des pierres, ainsi que les dommages provoqués par le non-respect du contenu de la notice (par ex. le raccordement à une tension secteur ou à un type de courant erroné(e)).

Les recours en garantie concernant les outils et/ou accessoires ne seront valides que si ces derniers ont fonctionné sur des machines prévues ou autorisées pour une telle utilisation.

Exclusion de responsabilité

Le fabricant et son représentant ne pourront être tenus responsables des dommages et du bénéfice perdu en raison d'une interruption du fonctionnement du chantier, provoqués par le produit ou par l'impossibilité de l'utiliser.

Le fabricant et son représentant ne pourront être tenus responsables des dommages provoqués par une utilisation inexperte du produit ou par son utilisation en association avec les produits d'autres fabricants.

8- CONFORMITÉ CE

Nous déclarons sous notre exclusive responsabilité que ce produit : Portique MYGALE

Numéros de série : *Voir plaque d'identification*

correspondent aux normes ou documents normatifs suivants :

EN 60745, EN 55014, EN 61000,

conformément aux dispositions de la directive :2006/95/CE, 2004/108/CE, 2006/42/CE, 98/37/EG.

Matériels fabriqués par :

IETS

30 Rue des Manufacturiers

42640 St Romain la Motte

www.sept-tools.fr

Organismes d'évaluations de la conformité :

APAVE

SAS Apave Sudeurope

Agence de Saint-Etienne, 10 Allée du Technopole, BP741, 42950 St Etienne Cedex 9

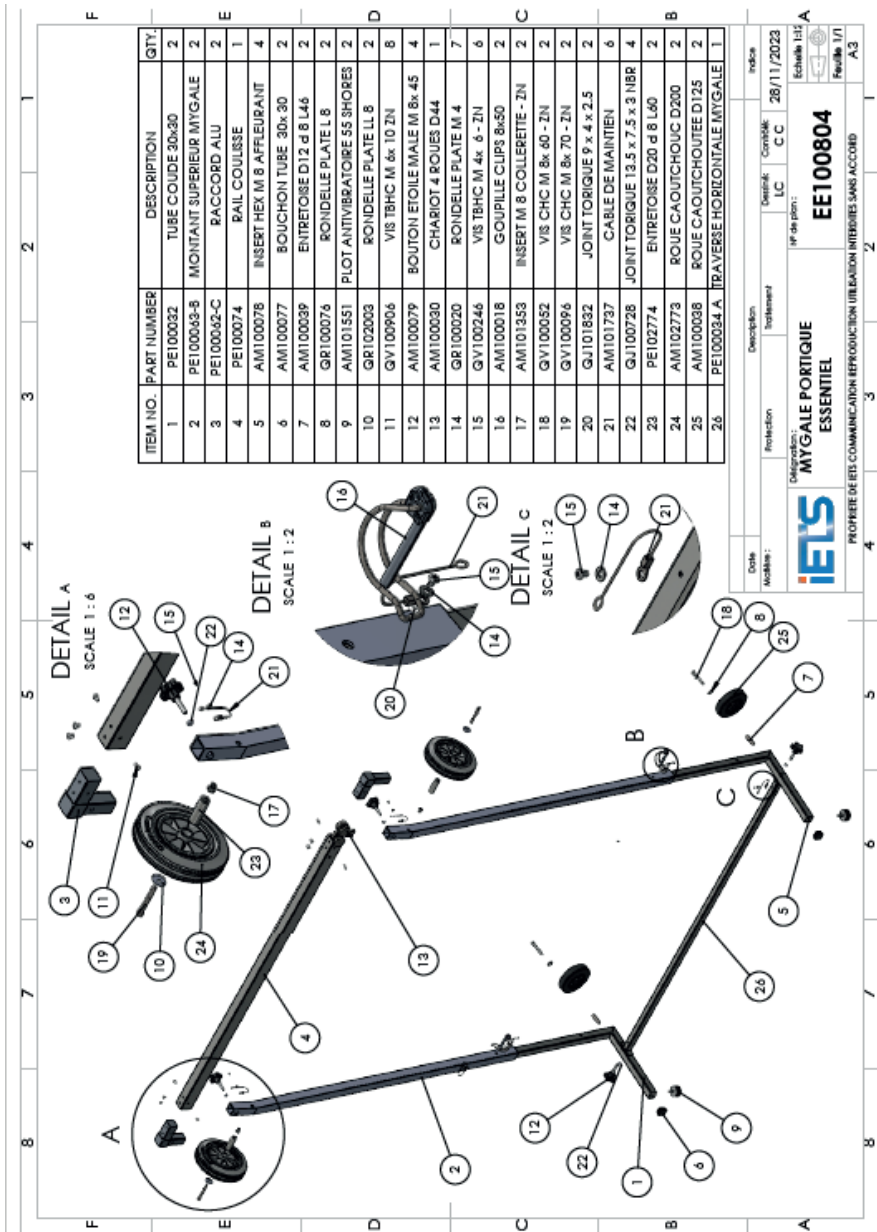
Responsable de constitution du dossier technique : IETS

Responsable Qualité



Saint-Romain-la-Motte, le 24/11/2023

9- ÉCLATÉS



ITEM NO.	PART NUMBER	DESCRIPTION	QTY.
1	PE100032	TUBE COUDE 30x30	2
2	PE100033-B	MONTANT SUPERIEUR MYGALE	2
3	PE100032-C	RACCORD ALU	2
4	PE100074	RAIL COULISSE	1
5	AM100078	INSERT HEX M 8 AFFREURANT	4
6	AM100077	BOUCHON TUBE 30x30	2
7	AM100039	ENTRETOISE D12 d 8 L46	2
8	GR100076	RONDELLE PLATE L 8	2
9	AM101551	PLOT ANTIVIBRATOIRE 55 SHORES	2
10	GR102003	RONDELLE PLATE LL 8	2
11	GV100906	VIS TBHC M 6x 10 ZN	8
12	AM100079	BOUTON ETOILE MALE M 8x 45	4
13	AM100030	CHARIOT 4 ROUES D44	1
14	GR100020	RONDELLE PLATE M 4	7
15	GV100246	VIS TBHC M 4x 6-ZN	6
16	AM100018	G-OUVILLE CLIPS 8x50	2
17	AM101353	INSERT M 8 COLLERETTE - ZN	2
18	GV100052	VIS CHC M 8x 60 - ZN	2
19	GV100096	VIS CHC M 8x 70 - ZN	2
20	GJ101832	JOINT TORIQUE 9 x 4 x 2.5	2
21	AM101737	CABLE DE MAINTIEN	6
22	GJ100728	JOINT TORIQUE 13.5 x 7.5 x 3 NBR	2
23	PE102774	ENTRETOISE D20 d 8 L60	4
24	AM102773	ROUE CAOUTCHOUC D200	2
25	AM100038	ROUE CAOUTCHOUC D125	2
26	PE100034 A	TRAVERSE HORIZONTALE MYGALE 1	1

Date	Description	Indice
Modifié	Traitement	28/11/2023
Instruction	LC	C C
Objet	WC de plan	EE100804
MYGALE PORTIQUE ESSENTIEL		
PROPRIETE DE IETS COMMUNICATION REPRODUCTION INTERDITE SANS ACCORD		
Echelle IETS		Feuilles 1/1
A3		A3

Imaginé, développé et assemblé en France par



IETS
10B Impasse Cotton
42300, Roanne - France

04 77 60 60 74
contact@sept-tools.fr
www.sept-tools.fr